

## 8A、650V N沟道增强型场效应管

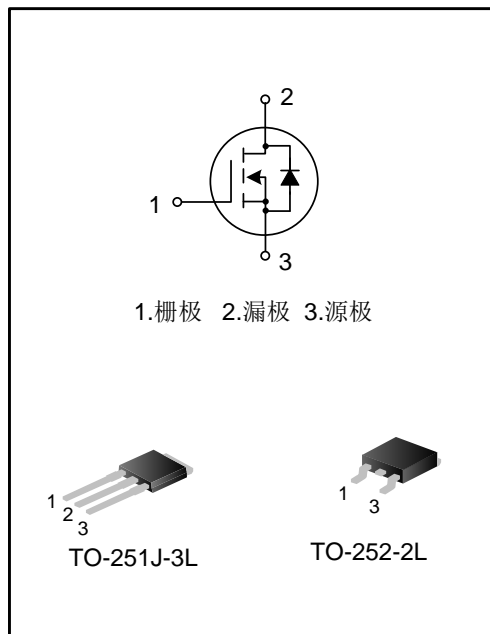
### 描述

SVF8N65RD(MJ) N 沟道增强型高压功率 MOS 场效应晶体管采用士兰微电子 F-Cell™ 平面高压 VDMOS 工艺技术制造。先进的工艺及元胞结构使得该产品具有较低的导通电阻、优越的开关性能及很高的雪崩击穿耐量。

该产品可广泛应用于 AC-DC 开关电源，DC-DC 电源转换器，高压 H 桥 PWM 马达驱动。

### 特点

- ◆ 8A, 650V,  $R_{DS(on)}$ (典型值)= $1.2\Omega@V_{GS}=10V$
- ◆ 低栅极电荷量
- ◆ 低反向传输电容
- ◆ 开关速度快
- ◆ 提升了 dv/dt 能力



### 产品规格分类

产品名称	封装形式	打印名称	环保等级	包装方式
SVF8N65RMJ	TO-251J-3L	8N65RMJ	无卤	料管
SVF8N65RDTR	TO-252-2L	8N65RD	无卤	编带

**极限参数(除非特殊说明,  $T_C=25^{\circ}\text{C}$ )**

参数	符号	参数范围	单位
漏源电压	$V_{DS}$	650	V
栅源电压	$V_{GS}$	$\pm 30$	V
漏极电流	$I_D$	$T_C = 25^{\circ}\text{C}$	8.0
		$T_C = 100^{\circ}\text{C}$	5.1
漏极脉冲电流	$I_{DM}$	32	A
耗散功率 ( $T_C=25^{\circ}\text{C}$ ) - 大于 $25^{\circ}\text{C}$ 每摄氏度减少	$P_D$	104	W
		0.8	W/ $^{\circ}\text{C}$
单脉冲雪崩能量 (注 1)	$E_{AS}$	394	mJ
体二极管 (注 2)	dv/dt	4.5	V/ns
MOS管 dv/dt 耐用性 (注 3)	dv/dt	50	V/ns
工作结温范围	$T_J$	$-55\sim+150$	$^{\circ}\text{C}$
贮存温度范围	$T_{stg}$	$-55\sim+150$	$^{\circ}\text{C}$

**热阻特性**

参数	符号	参数范围	单位
芯片对管壳热阻	$R_{\theta JC}$	1.2	$^{\circ}\text{C}/\text{W}$
芯片对环境的热阻	$R_{\theta JA}$	62.0	$^{\circ}\text{C}/\text{W}$

**电性参数(除非特殊说明,  $T_C=25^{\circ}\text{C}$ )**

参数	符号	测试条件	最小值	典型值	最大值	单位
漏源击穿电压	$BV_{DSS}$	$V_{GS}=0\text{V}, I_D=250\mu\text{A}$	650	--	--	V
漏源漏电流	$I_{DSS}$	$V_{DS}=650\text{V}, V_{GS}=0\text{V}$	--	--	1.0	$\mu\text{A}$
栅源漏电流	$I_{GSS}$	$V_{GS}=\pm 30\text{V}, V_{DS}=0\text{V}$	--	--	$\pm 100$	nA
栅极开启电压	$V_{GS(th)}$	$V_{GS}=V_{DS}, I_D=250\mu\text{A}$	2.0	--	4.0	V
导通电阻	$R_{DS(on)}$	$V_{GS}=10\text{V}, I_D=4.0\text{A}$	--	1.2	1.4	$\Omega$
栅极电阻	$R_g$	$f=1.0\text{MHz}$	--	2.6	--	$\Omega$
输入电容	$C_{iss}$	$V_{DS}=25\text{V}, V_{GS}=0\text{V}, f=1.0\text{MHz}$	--	933	--	pF
输出电容	$C_{oss}$		--	87	--	
反向传输电容	$C_{rss}$		--	6.4	--	
开启延迟时间	$t_{d(on)}$	$V_{DD}=325\text{V}, R_G=25\Omega, I_D=8.0\text{A}$ (注 4, 5)	--	17	--	ns
开启上升时间	$t_r$		--	36	--	
关断延迟时间	$t_{d(off)}$		--	46	--	
关断下降时间	$t_f$		--	34	--	
栅极电荷量	$Q_g$	$V_{DS}=520\text{V}, I_D=8.0\text{A}, V_{GS}=10\text{V}$ (注 4, 5)	--	23	--	nC
栅极-源极电荷量	$Q_{gs}$		--	7.2	--	
栅极-漏极电荷量	$Q_{gd}$		--	9.4	--	

**源-漏二极管特性参数**

参数	符号	测试条件	最小值	典型值	最大值	单位
源极电流	$I_S$	MOS 管中源极、漏极构成的反偏	--	--	8.0	A
源极脉冲电流	$I_{SM}$	P-N 结	--	--	32	
源-漏二极管压降	$V_{SD}$	$I_S=8.0A, V_{GS}=0V$	--	--	1.4	V
反向恢复时间	$T_{rr}$	$I_S=8.0A, V_{GS}=0V,$	--	583	--	ns
反向恢复电荷	$Q_{rr}$	$dI_F/dt=100A/\mu s$ (注 4)	--	3.5	--	$\mu C$

**注:**

1.  $L=30mH, I_{AS}=4.8A, V_{DD}=100V, R_G=25\Omega$ , 开始温度 $T_J=25^\circ C$ ;
2.  $V_{DS}=0\sim 400V, I_{SD}\leq 8.0A, T_J=25^\circ C$ ;
3.  $V_{DS}=0\sim 480V$ ;
4. 脉冲测试: 脉冲宽度 $\leq 300\mu s$ , 占空比 $\leq 2\%$ ;
5. 基本上不受工作温度的影响。

**典型特性曲线**

图1.输出特性

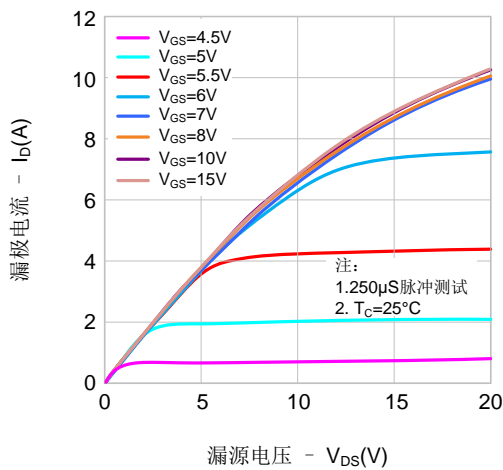


图2.传输特性

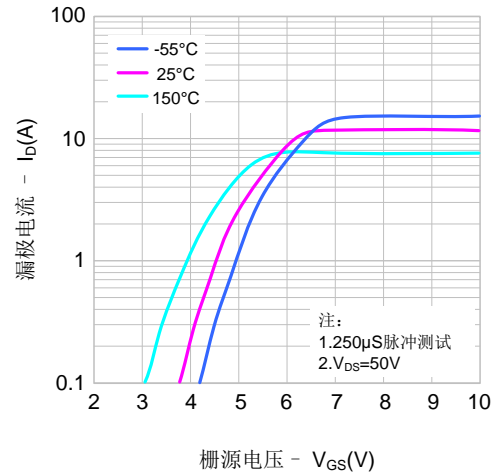


图3. 导通电阻 vs. 漏极电流和栅极电压

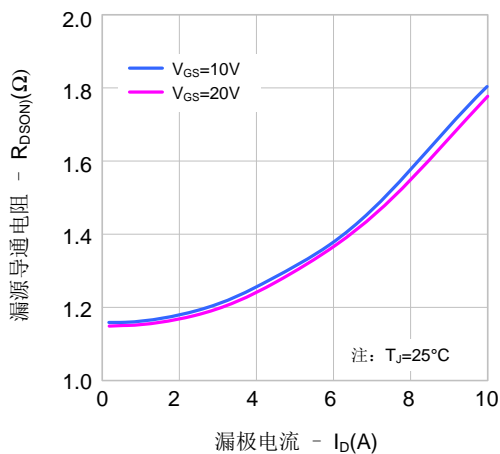
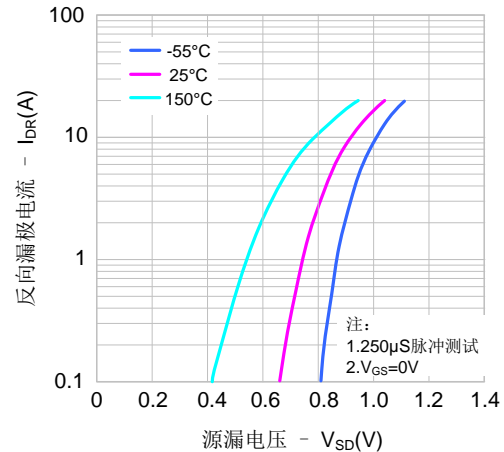


图4. 体二极管正向压降 vs. 源极电流、温度



典型特性曲线 (续)

图5. 电容特性

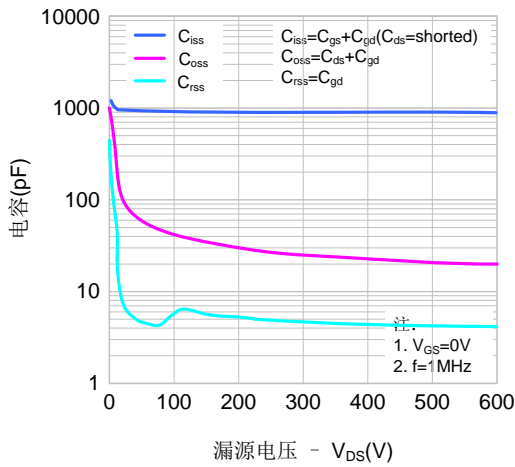


图6. 电荷量特性

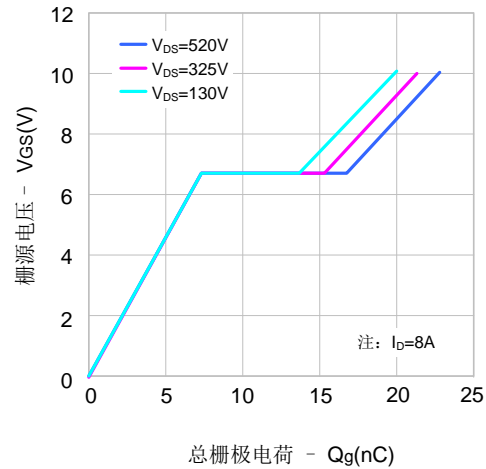


图7. 击穿电压vs.温度特性

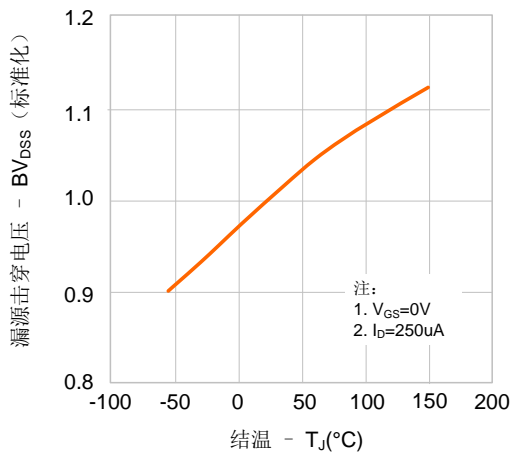


图8. 导通电阻vs.温度特性

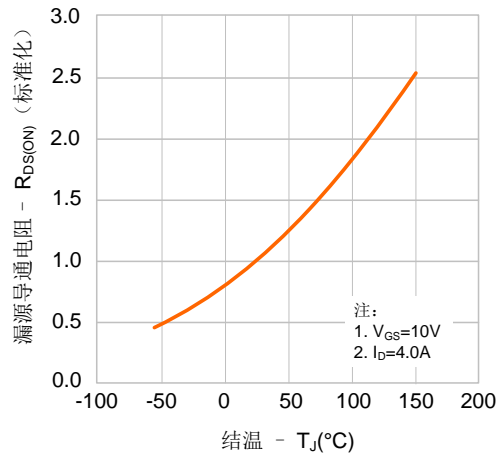


图9. 最大安全工作区域

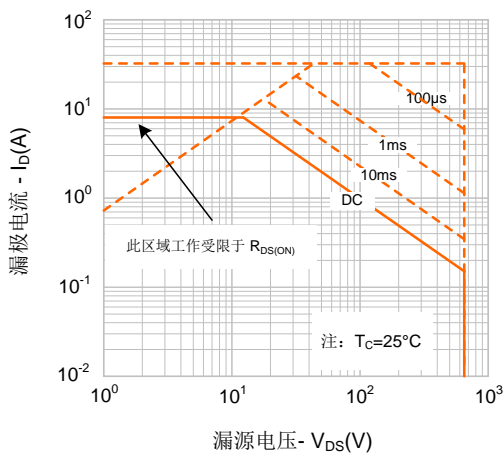
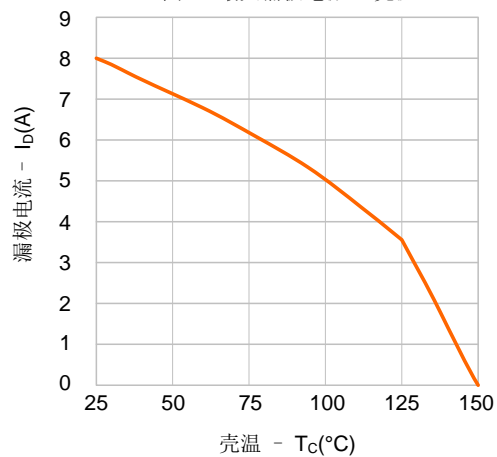
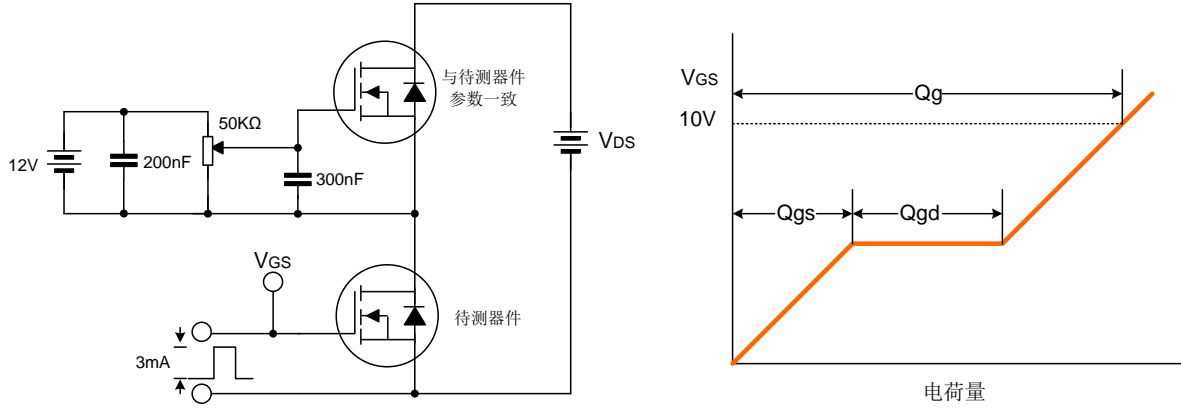


图10. 最大漏极电流vs.壳温

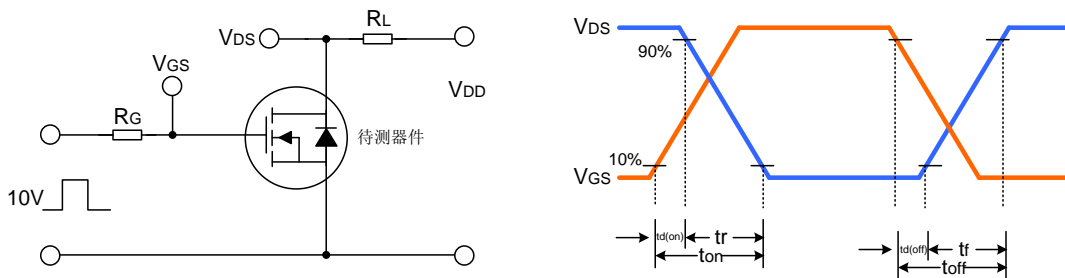


典型测试电路

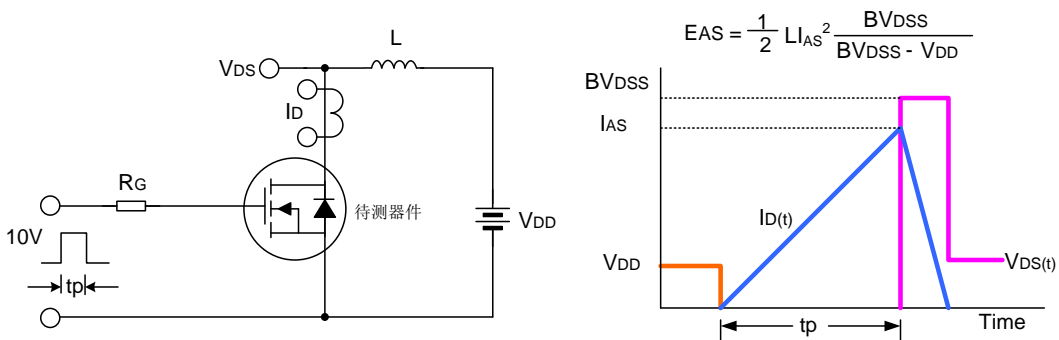
栅极电荷量测试电路及波形图



开关时间测试电路及波形图



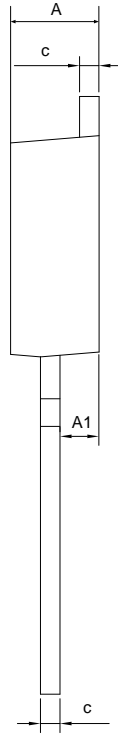
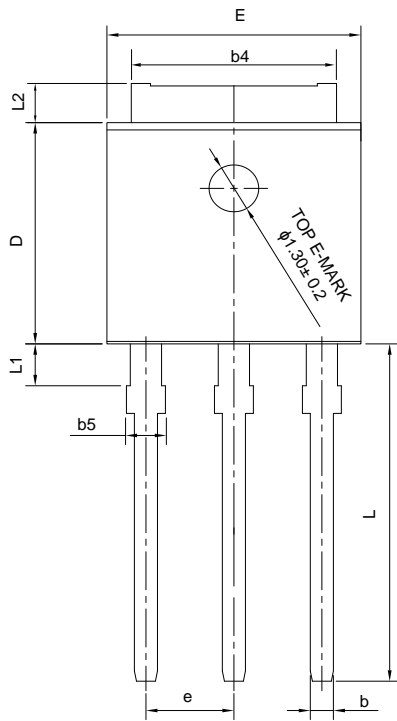
EAS测试电路及波形图



封装外形图

TO-251J-3L

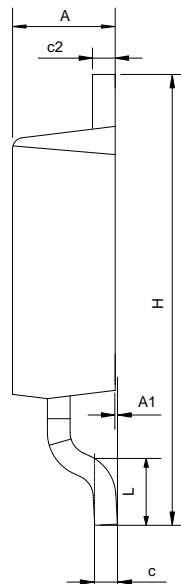
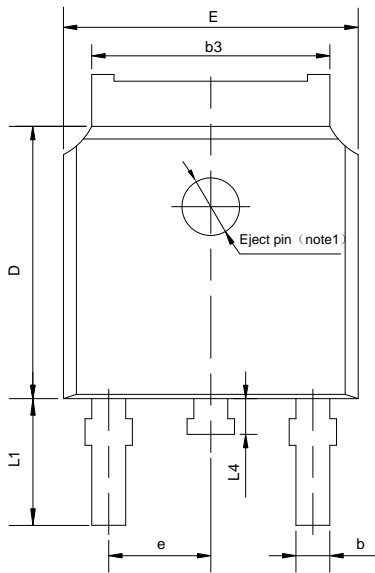
单位:毫米



SYMBOL	MILLIMETER		
	MIN	NOM	MAX
A	2.18	2.30	2.39
A1	0.89	1.00	1.14
b	0.56	—	0.89
b4	4.95	5.33	5.46
b5	—	—	1.05
c	0.46	—	0.61
D	5.97	6.10	6.27
E	6.35	6.60	6.73
e	2.29 BCS		
L	8.89	9.30	9.65
L1	0.95	—	1.50
L2	0.89	—	1.27

TO-252-2L

单位:毫米



SYMBOL	MILLIMETER		
	MIN	NOM	MAX
A	2.10	2.30	2.50
A1	0	—	0.127
b	0.66	0.76	0.89
b3	5.10	5.33	5.46
c	0.45	—	0.65
c2	0.45	—	0.65
D	5.80	6.10	6.40
E	6.30	6.60	6.90
e	2.30TYP		
H	9.60	10.10	10.60
L	1.40	1.50	1.70
L1	2.90REF		
L4	0.60	0.80	1.00

NOTE1 : There are two conditions for this position:has an eject pin or has no eject pin.

**重要注意事项：**

- ◆ 士兰保留说明书的更改权，恕不另行通知。客户在下单前应获取我司最新版本资料，并验证相关信息是否最新和完整。
- ◆ 我司产品属于消费类和/或民用类电子产品。
- ◆ 在应用我司产品时请不要超过产品的最大额定值，否则会影响整机的可靠性。任何半导体产品特定条件下都有一定的失效或发生故障的可能，买方有责任在使用我司产品进行系统设计、试样和整机制造时遵守安全标准并采取安全措施，以避免潜在失败风险可能造成人身伤害或财产损失情况的发生。
- ◆ 购买产品时请认清我司商标，如有疑问请与本公司联系。
- ◆ 转售、应用、出口时请遵守中国、美国、英国、欧盟等国家、地区和国际出口管制法律法规。
- ◆ 产品提升永无止境，我公司将竭诚为客户提供更优秀的产品！
- ◆ 我司网站 <http://www.silan.com.cn>

---

产品名称：	SVF8N65RD(MJ)	文档类型：	说明书
版 权：	杭州士兰微电子股份有限公司	公司主页：	<a href="http://www.silan.com.cn">http://www.silan.com.cn</a>

---

版 本： 1.1

修改记录：

1. 删除命名规则
  2. 修改声明
- 

版 本： 1.0

修改记录：

1. 正式版本发布
- 
-